

向先	カーツ(株)殿	用途	ヘッジトリマ
----	---------	----	--------

純正部品表

PARTS LIST

三菱メイキエンジン

TL261VD-746

2006年 5月

INDEX

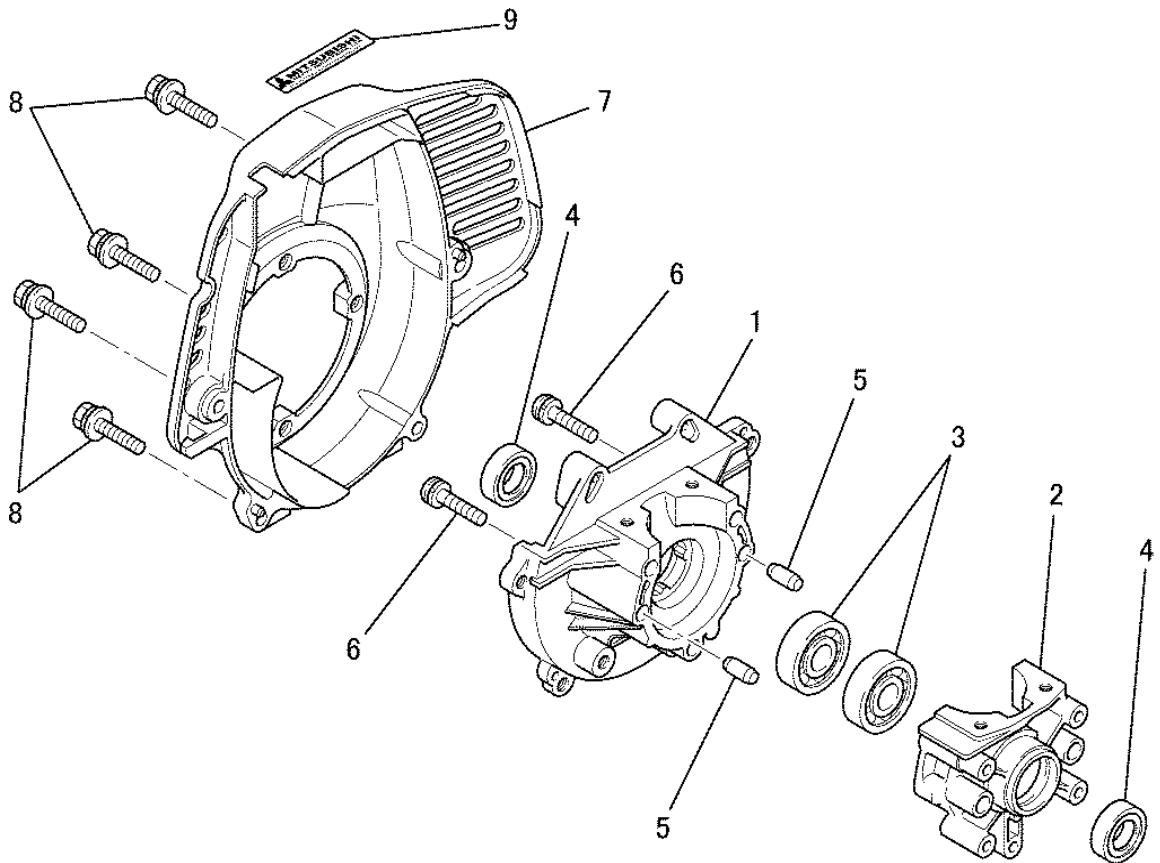
Page No.	No	Parts No.	Page No.	No	Parts No
1	1	KB12008AB	6	17	KK22007AA012
1	2	KB12012AA	6	18	KK21017AA005
1	3	S110X60X010	6	19	KK21028AA009
1	4	KW21005AA	6	20	KK22070AA010
1	5	KU40003AA	6	21	KK21017AA002
1	6	KU12028AA	6	22	FR66652XX032
1	7	KH30031BA	6	23	KK21024AA022
1	8	KU12041AA	6	24	KK21017AA021
1	9	KW56251BA	7	25	KK22023AA014
2	1	KC13028BA	7	26	KK21024AA014
2	2	KW32010AA	7	27	KK22007AA019
2	3	B121C05X016	7	28	KK22004EA024
2	4	B151B05X050	7	29	KK21017AA027
2	5	KH40097AA	7	30	KK22008AA016
2	6	KU33005AA	7	31	KK90029AA
2	7	H071D05X020K	7	32	FR66672
3	1	KD01043AA	8	1	KA10038AA
3	2	KP13021AA	8	2	KA90064AA
3	3	KP51008AA	8	3	H081D05X050
3	4	KP23008AA	8	4	KA40045AA
3	5	FR64817	8	5	KA02021BA
3	6	FR64857	8	6	H071D05X012K
3	7	ZZ70028C	8	7	N611K05
4	1	KE11034AB	9	1	KM70067AA
4	2	KE04039AA	9	2	KM01045EB
4	3	KE42034AA	9	3	FR67566
4	4	KE90001BA	9	4	KM21030AA
4	5	FR64569A	9	5	KU12018BA
4	6	KE41013AA	10	1	KS20108AA
4	7	KE90272AA	10	2	KS20108AA001
5	1	KK01006BA	10	3	KS20108AA002
5	2	KW34042AA	10	4	FR67166XX003
5	3	KW39114AA	10	5	KS20055AA004
5	4	FR64960A	10	6	KS20108AA006
5	5	KK22070AA	10	7	KS20088AA012
5	6	KK22016AA002	10	8	KU12043AA
5	7	KK21009AA002	10	9	KW52195AA
5	8	KK22007AA003	11	1	KF01063BA
5	9	KK23002AA005	11	2	KF05023BA
5	10	KK22007AA005	11	3	KF90155AA
5	11	FR66652XX027	11	4	KF09038AA
5	12	FR66652XX029	11	5	KF90062AB
6	13	KK22007AA006	11	6	KF21012AA
6	14	KK22007AA007	11	7	KF90154AA
6	15	KK21017AA013	11	8	FR66754
6	16	KK21028AA006	11	9	KF70001CA

INDEX

Page No.	No	Parts No.	Page No.	No	Parts No
11	10	KF40004AA			
11	11	KF01063AA006			
11	12	FR67142XX004			
12	13	KF90104AA			
12	14	FR64572			
12	15	KF70031GA			
12	16	KU12008AA			
12	17	KF80002AA			
12	18	KF50016AA			
12	19	FR64572			
12	20	H071D05X016K			

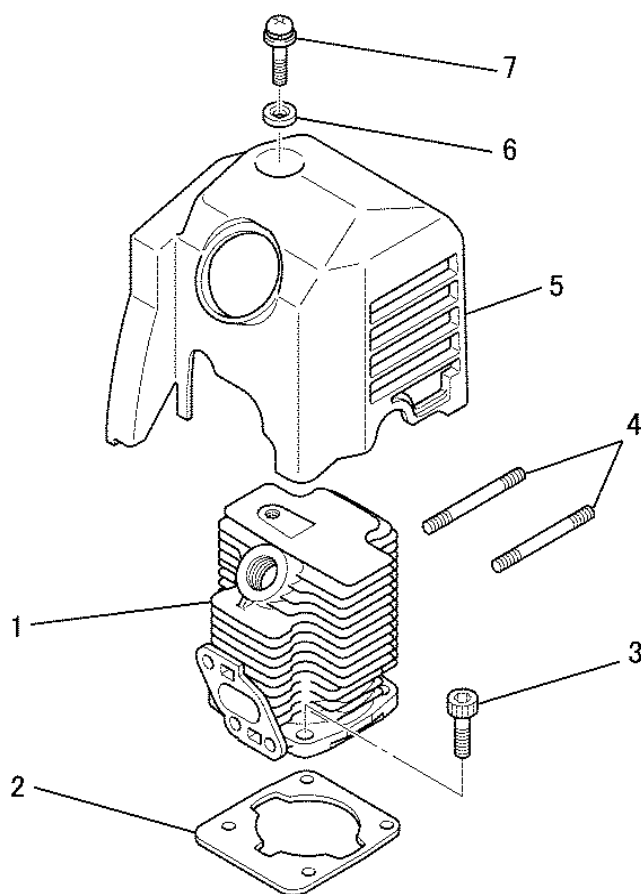
クランクケースシステム

1. CRANKCASE SYSTEM



見出番号 No.	改訂番号 R/N	部品番号 Parts No.	部品名称 Parts Name	個数 No. Req'd	互換性 Inte	備考 Remarks	Serial No. (From~To) Serial No. (From~To)
1		KB12008AB	ドライブケース CASE, DRIVE	1			
2		KB12012AA	スタータケース CASE, STARTER	1			
3		S110X60X010	ボールベアリング BEARING, BALL	2		#6001	
4		KW21005AA	オイルシール OIL SEAL	2			
5		KU40003AA	ダウエルピン PIN, DOWEL	2			
6		KU12028AA	スクリュー SCREW&WASHER	3			
7		KH30031BA	ファンケース CASE, FAN	1			
8		KU12041AA	ボルト BOLT&WASHER	4			
9		KW56251BA	ミッションラベル LABEL, EMISSION	1			

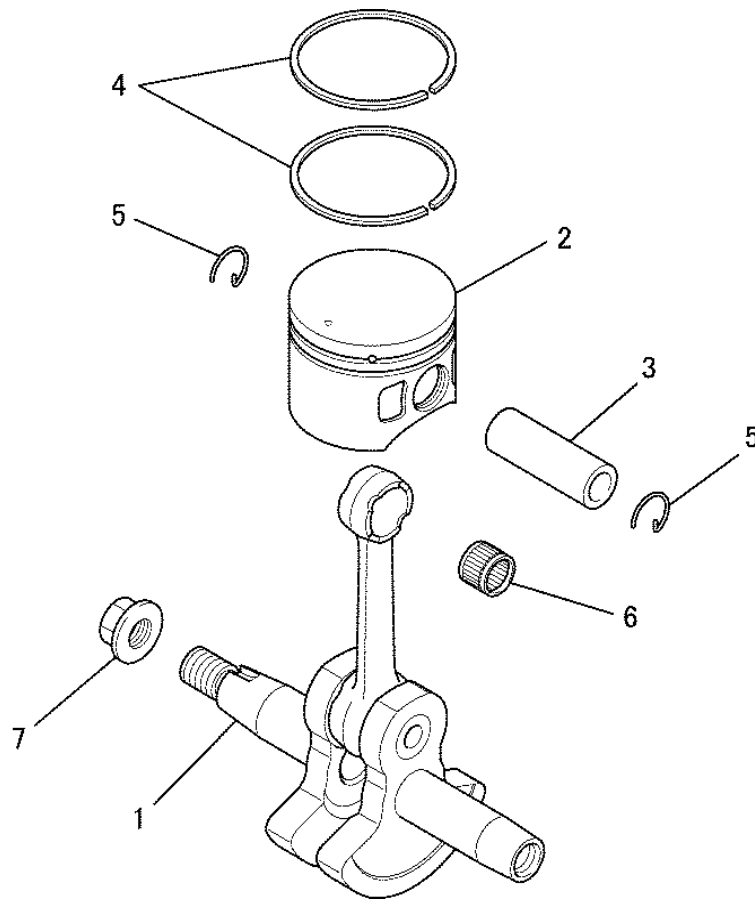
シリンダ、トップカバーシステム 2. CYLINDER, TOP COVER SYSTEM



見出番号 No.	改訂番号 R/N	部品番号 Parts No.	部品名称 Parts Name	個数 No. Req'd	互換性 Inte	備考 Remarks	Serial No. (From~To) Serial No. (From~To)
1		KC13028BA	シリンダ CYLINDER	1			
2		KW32010AA	シリンダ ガasket GASKET, CYLINDER	1			
3		B121C05X016	ボルト BOLT, SCH	4			
4		B151B05X050	スタッドボルト BOLT, STUD	2			
5		KH40097AA	トップカバー COVER, TOP	1			
6		KU33005AA	ワッシャ WASHER	1			
7		H071D05X020K	スクリュー SCREW&WASHER	1			

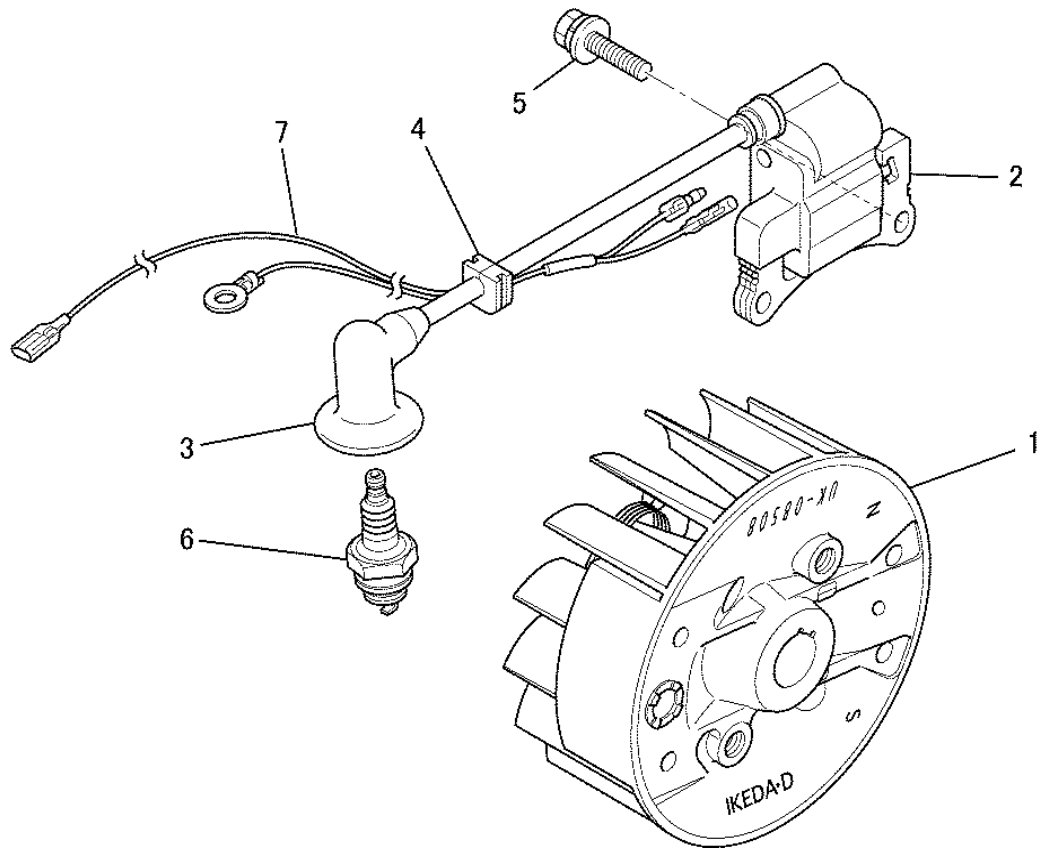
クランクシャフト&ピストンシステム

3. CRANKSHAFT & PISTON SYSTEM



見出番号 No.	改訂番号 R/N	部品番号 Parts No.	部品名称 Parts Name	個数 No. Req'd	互換性 Inte	備考 Remarks	Serial No. (From~To) Serial No. (From~To)
1		KD01043AA	クランクシャフトアセンブリ CRANKSHAFT ASSY	1			
2		KP13021AA	ピストン PISTON	1			
3		KP51008AA	ピストンピン PIN, PISTON	1			
4		KP23008AA	トップリング RING, TOP	2			
5		FR64817	ピストンピンクリップ CLIP, PISTON PIN	2			
6		FR64857	ニードルベアリング BEARING, NEEDLE	1			
7		ZZ70028C	ユニカスプリングナット NUT, CONICAL SPG	1			

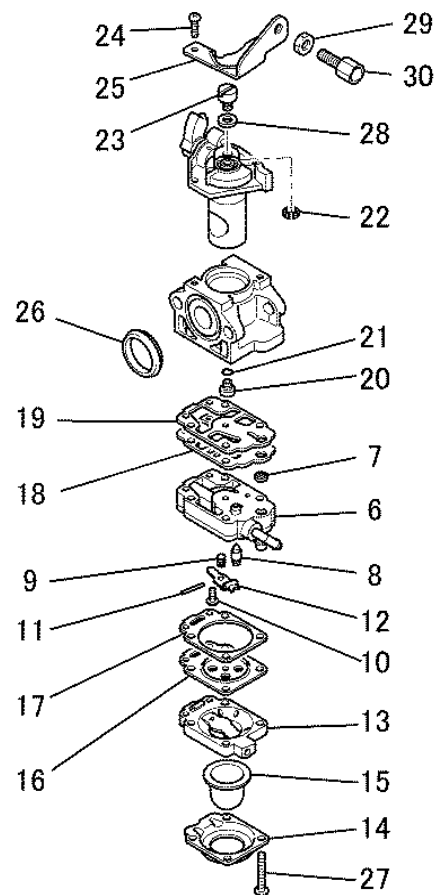
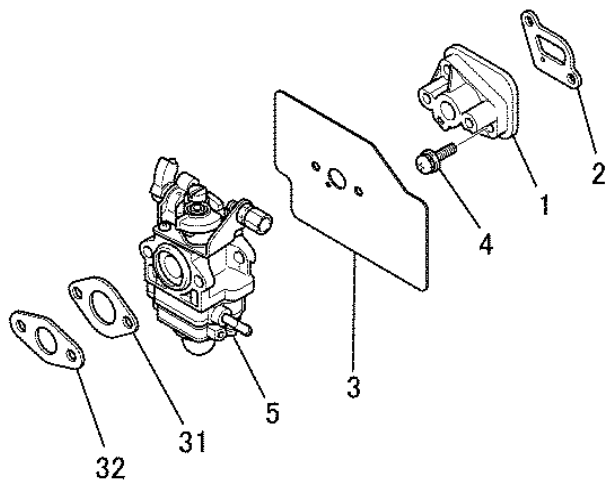
フライホイールマグネトシステム
4. FLYWHEEL MAGNETO SYSTEM



見出番号 No.	改訂番号 R/N	部品番号 Parts No.	部品名称 Parts Name	個数 No. Req'd	互換性 Inte	備考 Remarks	Serial No. (From~To) Serial No. (From~To)
1		KE11034AB	ロータ ROTOR	1			
2		KE04039AA	イグニッションコイル COIL, IGNITION	1			
3		KE42034AA	プラグキャップ CAP, PLUG	1			
4		KE90001BA	グロメット GROMMET	1			
5		FR64569A	ボルト BOLT&WASHER	2			
6		KE41013AA	スパークプラグ PLUG, SPARK	1		NGK BPMR6Y	
7		KE90272AA	リードワイヤ WIRE, LEAD	1			

キャブレタシステム

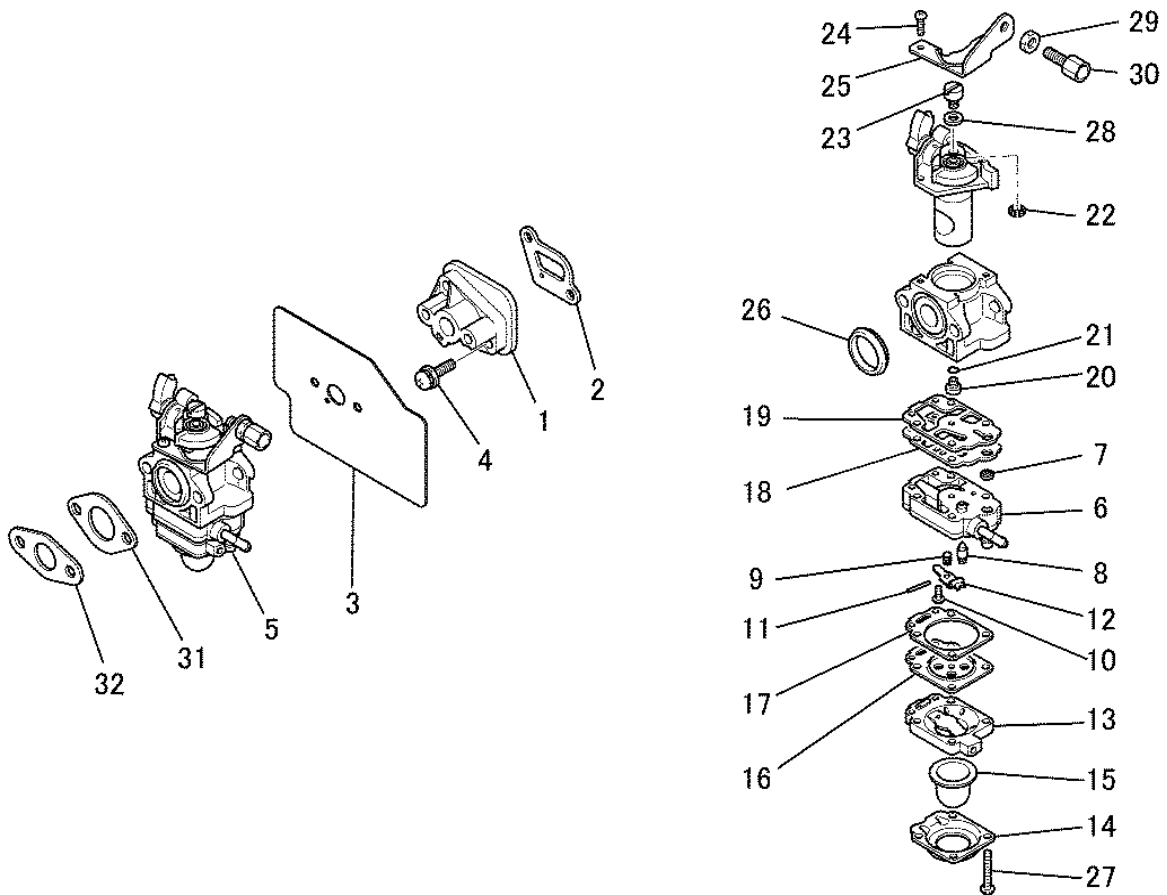
5. CARBURETOR SYSTEM



見出番号 No.	改訂番号 R/N	部品番号 Parts No.	部品名称 Parts Name	個数 No. Req'd	互換性 Inte	備考 Remarks	Serial No. (From~To) Serial No. (From~To)
1		KK01006BA	インシュレータ INSULATOR	1		INCL. NO. 2	
2		KW34042AA	インシュレータ ガasket GASKET, INSULATOR	1			
3		KW39114AA	キャブレタ ガasket GASKET, CARBURETOR	1			
4		FR64960A	スクリュ SCREW&WASHER	2			
5		KK22070AA	キャブレタ (D) CARBURETOR (D)	1		INCL. NO. 6-30	
6		KK22016AA002	ポンプ ボディ BODY, PUMP	1		INCL. NO. 7-12	
7		KK21009AA002	スクリーン SCREEN	1			
8		KK22007AA003	ニードルバルブ VALVE, NEEDLE	1			
9		KK23002AA005	スプリング SPRING	1			
10		KK22007AA005	スクリュ SCREW	1			
11		FR66652XX027	ピン PIN	1			
12		FR66652XX029	レバー LEVER	1			

キャブレタシステム

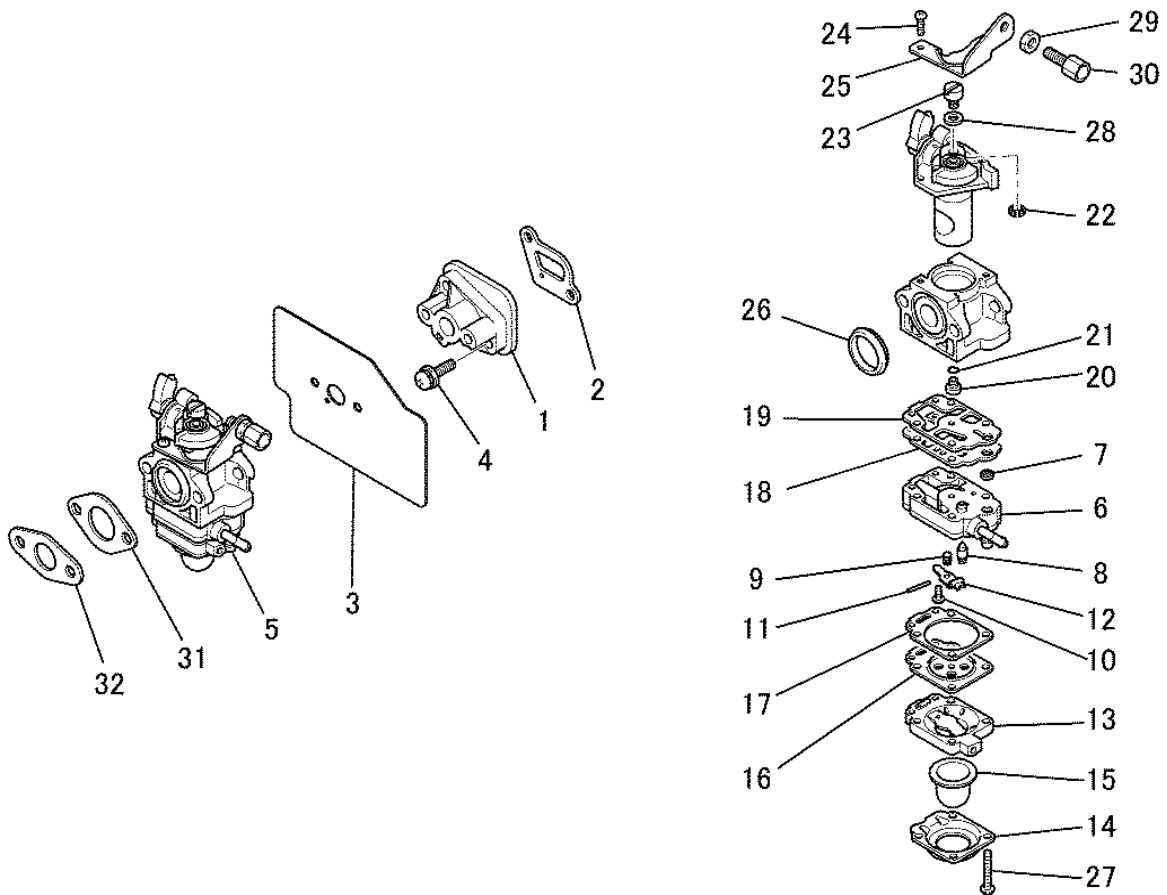
5. CARBURETOR SYSTEM



見出番号 No.	改訂番号 R/N	部品番号 Parts No.	部品名称 Parts Name	個数 No. Req'd	互換性 Inte	備考 Remarks	Serial No. (From~To) Serial No. (From~To)
13		KK22007AA006	ボディ BODY	1			
14		KK22007AA007	カバー COVER	1			
15		KK21017AA013	プライマーポンプアセンブリ PRIMER PUMP ASSY	1			
16		KK21028AA006	ダイヤフラム DIAPHRAGM	1			
17		KK22007AA012	ガスケット GASKET	1			
18		KK21017AA005	ダイヤフラム DIAPHRAGM	1			
19		KK21028AA009	ガスケット GASKET	1			
20		KK22070AA010	ジェット JET	1			
21		KK21017AA002	オーリング O-RING	1			
22		FR66652XX032	クリップ CLIP	1			
23		KK21024AA022	ワイヤホルダ HOLDER, WIRE	1			
24		KK21017AA021	スクリュー SCREW	2			

キャブレタシステム

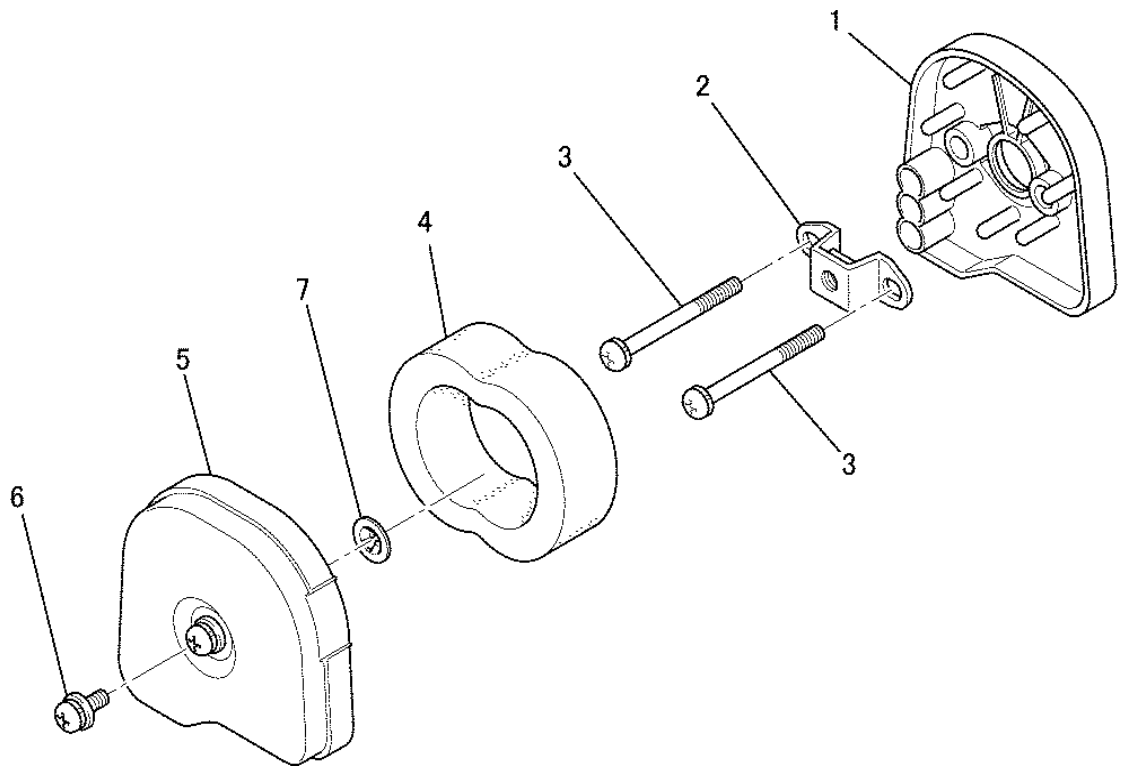
5. CARBURETOR SYSTEM



見出番号 No.	改訂番号 R/N	部品番号 Parts No.	部品名称 Parts Name	個数 No. Req'd	互換性 Inte	備考 Remarks	Serial No. (From~To) Serial No. (From~To)
25		KK22023AA014	ブラケット BRACKET	1			
26		KK21024AA014	パッキング PACKING	1			
27		KK22007AA019	スクリュー SCREW	4			
28		KK22004EA024	ワッシャ WASHER	1			
29		KK21017AA027	ナット NUT	1			
30		KK22008AA016	アジャストスクリュー SCREW, ADJUST	1			
31		KK90029AA	プレート PLATE	1			
32		FR66672	ガスケット GASKET	1			

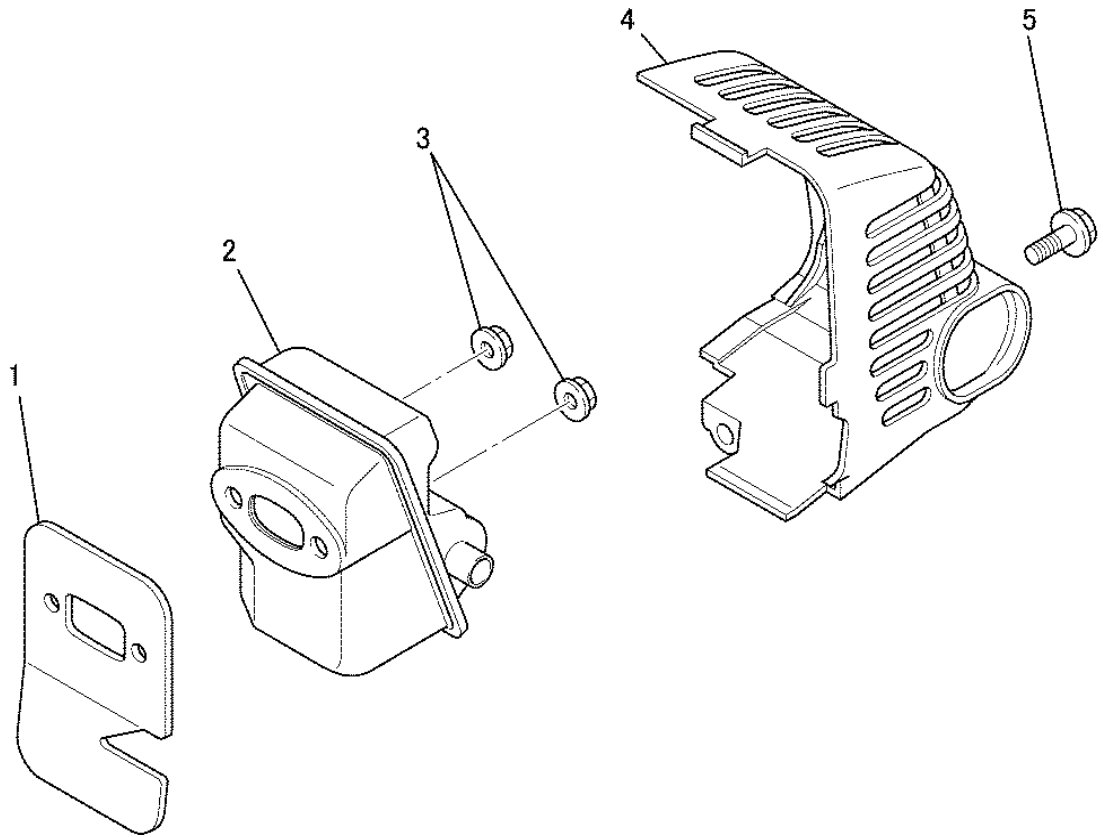
エアクリーナシステム

6. AIR CLEANER SYSTEM



見出番号 No.	改訂番号 R/N	部品番号 Parts No.	部品名称 Parts Name	個数 No. Req'd	互換性 Inte	備考 Remarks	Serial No. (From~To) Serial No. (From~To)
1		KA10038AA	クリーナケース CASE, CLEANER	1			
2		KA90064AA	ブラケット BRACKET	1			
3		H081D05X050	スクリュ SCREW&WASHER	2			
4		KA40045AA	クリーナエレメント ELEMENT, CLEANER	1			
5		KA02021BA	クリーナカバー COVER, CLEANER	1			
6		H071D05X012K	スクリュ SCREW&WASHER	1			
7		N611K05	ナット NUT	1			

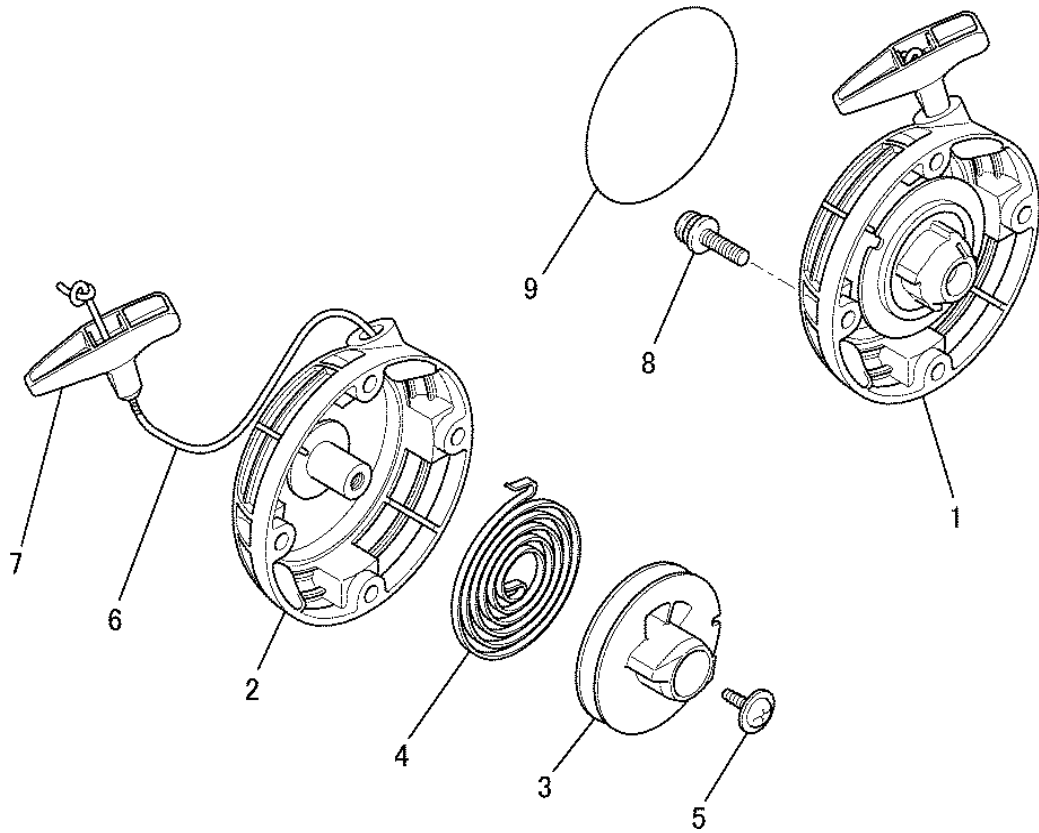
マフラステム
7. MUFFLER SYSTEM



見出番号 No.	改訂番号 R/N	部品番号 Parts No.	部品名称 Parts Name	個数 No. Req'd	互換性 Inte	備考 Remarks	Serial No. (From~To) Serial No. (From~To)
1		KM70067AA	マフラ ガasket GASKET, MUFFLER	1			
2		KM01045EB	マフラ MUFFLER	1			
3		FR67566	フランジ ナット NUT, FLANGE	2			
4		KM21030AA	マフラカバー COVER, MUFFLER	1			
5		KU12018BA	スクリュー SCREW&WASHER	1			

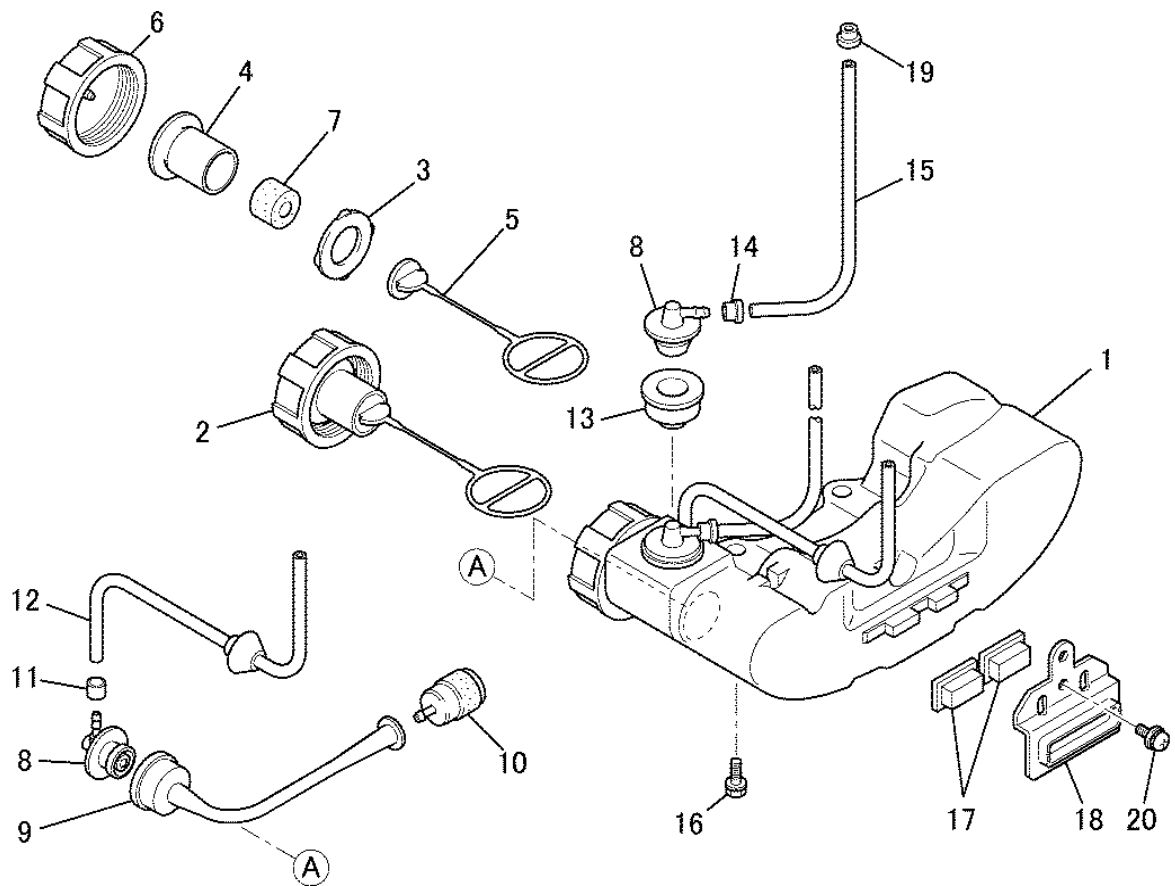
リコイルスターシステム

9. RECOIL STARTER SYSTEM



見出番号 No.	改訂番号 R/N	部品番号 Parts No.	部品名称 Parts Name	個数 No. Req'd	互換性 Inte	備考 Remarks	Serial No. (From~To) Serial No. (From~To)
1		KS20108AA	リコイルスター RECOIL STARTER	1		INCL. NO. 2-7	
2		KS20108AA001	スターケース CASE, STARTER	1			
3		KS20108AA002	リール REEL	1			
4		FR67166XX003	スプリング SPRING	1			
5		KS20055AA004	スクリュー SCREW	1			
6		KS20108AA006	スターロープ ROPE, STARTER	1			
7		KS20088AA012	ノブ KNOB	1			
8		KU12043AA	スクリュー SCREW&WASHER	4			
9		KW52195AA	ネームラベル LABEL, NAME	1			

10. FUEL TANK SYSTEM



見出番号 No.	改訂番号 R/N	部品番号 Parts No.	部品名称 Parts Name	個数 No. Req'd	互換性 Inte	備考 Remarks	Serial No. (From~To) Serial No. (From~To)
1		KF01063BA	フューエルタンク アセンブリ FUEL TANK ASSY	1		INCL. NO. 2-15	
2		KF05023BA	タンクキャップ アセンブリ TANK CAP ASSY	1		INCL. NO. 3-7	
3		KF90155AA	パッキング PACKING	1			
4		KF09038AA	ブリーザーバルブ アセンブリ BREATHER VALVE ASSY	1			
5		KF90062AB	ホルダ HOLDER	1			
6		KF21012AA	フューエルタンクキャップ CAP, FUEL TANK	1			
7		KF90154AA	スポンジ SPONGE	1			
8		FR66754	ジョイント JOINT	2			
9		KF70001CA	サクシヨンホース HOSE, SUCTION	1			
10		KF40004AA	フューエルフィルタ FILTER, FUEL	1			
11		KF01063AA006	ブッシュ BUSH	1			
12		FR67142XX004	フューエルホース HOSE, FUEL	1			

